



Cardan

WHEN REPLACING PCB ASSEMBLIES, PLEASE WEAR AN ESD WRIST STRAP AND CONNECT IT TO ELECTRICAL GROUND

RISK OF FIRE AND ELECTRICAL SHOCK

Contact, improper installation, or improper servicing MAY RESULT IN DEATH OR SERIOUS INJURY! Fixture must be installed by a qualified electrician only. Fixture is intended for installation in accordance with the National Electrical Code, local and federal code specifications. Disconnect power at electrical panel before servicing. Retain these instructions for maintenance reference.

ADVERTENCIA: RIESGO DE INCENDIO O IMPACTO ELÉCTRICO

Conexión, instalación inapropiada o servicio incorrecto PUEDE CAUSAR MUERTE O HERIDAS GRAVES. La luminaria debe ser instalada únicamente por un eléctrico calificado. La luminaria debe instalarse de acuerdo al Norma eléctrica nacional, al igual que especificaciones locales y normas federales. Se debe desconectar la corriente eléctrica antes de realizar la mantención. Conservar estas instrucciones como referencia para futuras mantenciones.

ATTENTION: RISQUE D'INCENDIE ET D'ELECTROCUTION

Une installation, un entretien ou un contact physique non conforme pourraient mener à un DANGER DE MORT OU DE BLESSURE GRAVE! L'appareil doit être installé uniquement par un électricien professionnel qualifié. L'installation doit respecter le code électrique national de même que les lois locales et fédérales en vigueur. Veuillez fermer l'alimentation électrique au panneau principal avant tout entretien. Conservé ces instructions pour référence et tout entretien futur.

Maintenance- Turn off power first

To replace LED Boards and Drivers - Contact Factory

1) Be sure to wear ESD protection!

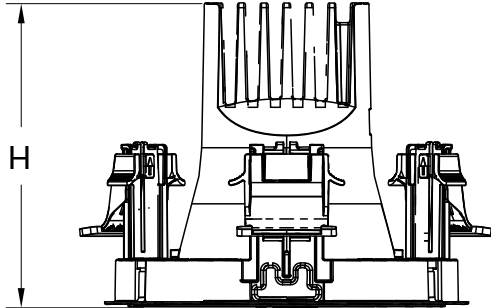
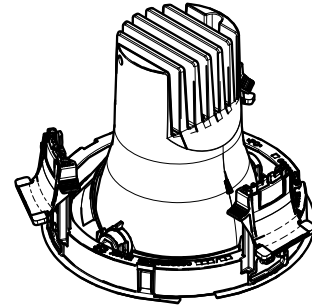


Overview



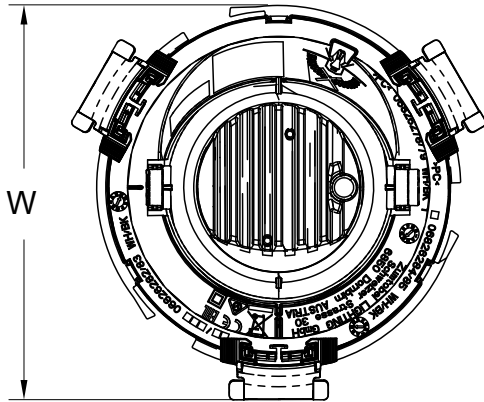
Fixture

XX LBS



Fixture Dimensions

Size	H	W
M	4.94"	6.17"
L	8.02"	9.92"



Driver Box

Size	Driver Box Size	Plenum Height
M	LW	5.12"
M	HW	8.50"
L	LW	8.37"
L	HW	8.37"

Driver Box

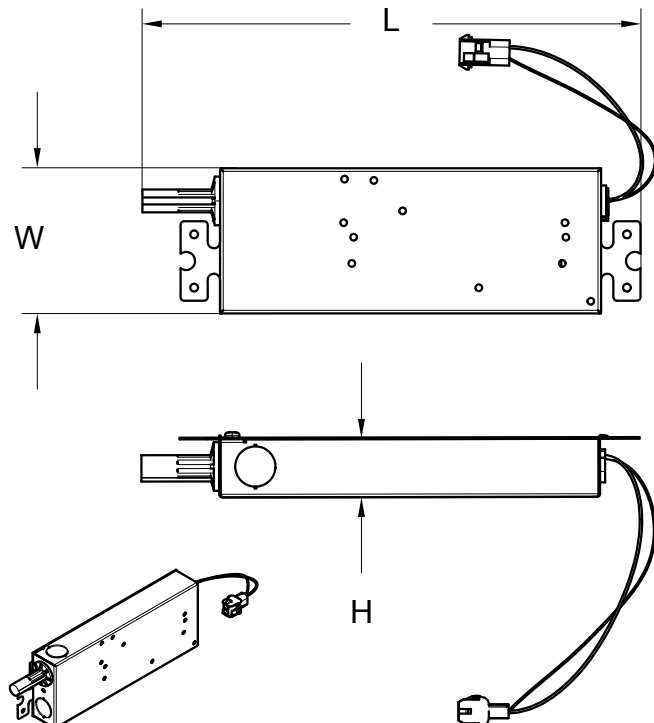
Size	L	W	H
LW	10.81"	3.15"	1.30"
HW	13.71"	3.54"	1.30"
EM	10.81"	3.15"	1.30"

Cardan Medium Aperture Driver Box Configuration

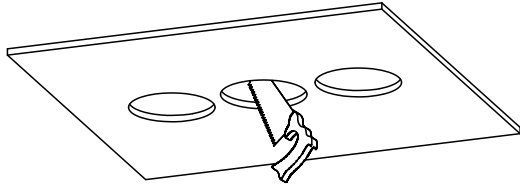
# of Heads	1	2	3
Constant	LW x1	LW x1	HW x1
Separate Switch	N/A	LW x2	LW x3
EM Constant	EMx1 & LWx1	EMx1 & LWx1	EMx1 & HWx1
EM Separate Switch	N/A	EMx1 & LWx2	EMx1 & LWx3

Cardan Large Aperture Driver Box Configuration

# of Heads	1	2
Constant	LW x1	HW x1
Separate Switch	N/A	LW x 2
EM Constant	EMx1 & LWx1	EMx1 & HWx1
EM Separate Switch	N/A	EMx1 & LWx2



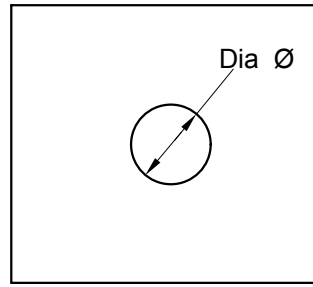
Driver Box Mounting



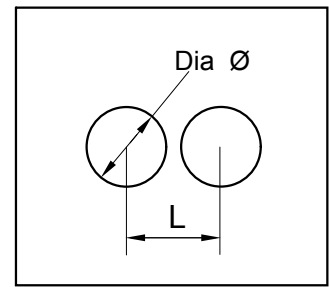
Ceiling Cutout

Size	Dia.	L
M	5.75"	6.30"
L	8.75"	9.65"

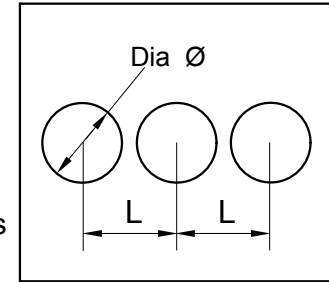
Single Head



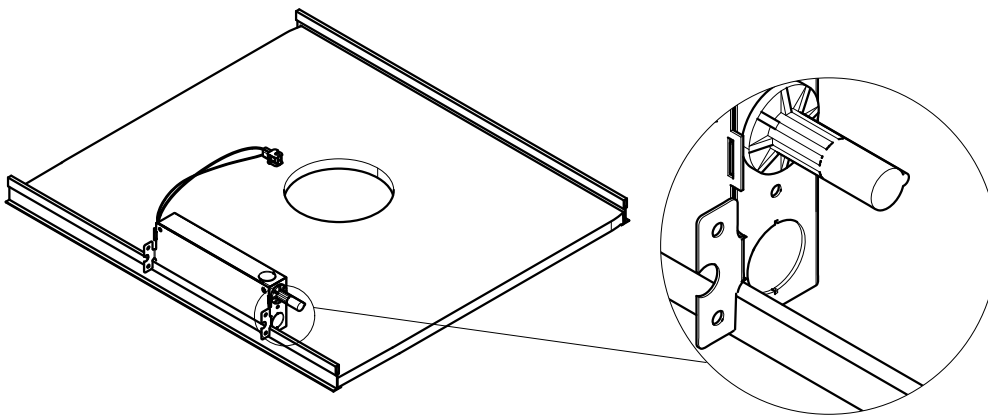
Double Heads



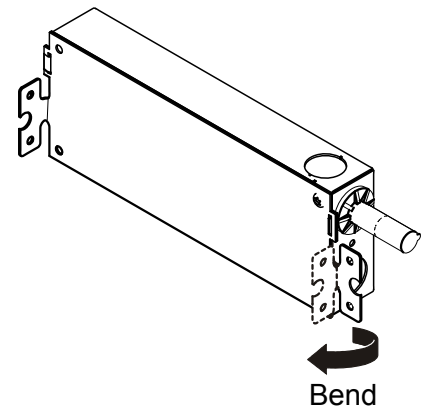
Triple Heads



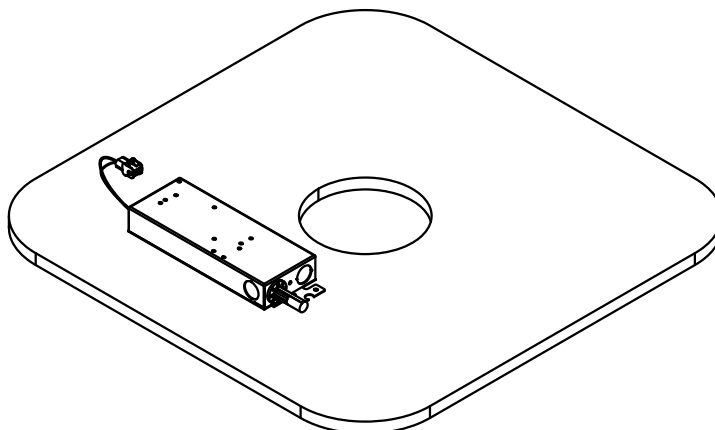
T-Grid Mounting



Tied off to Structure



Sheetrock Mounting



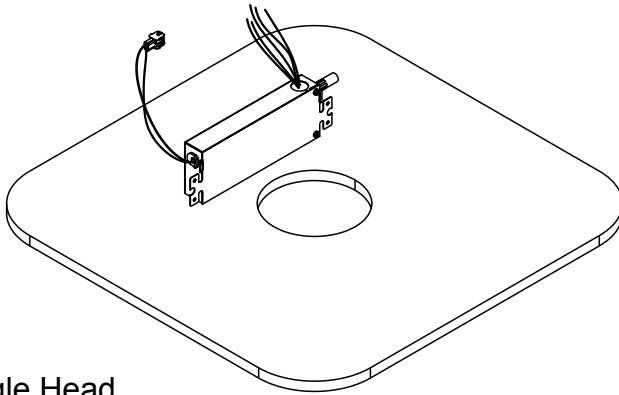
Wiring

For Standard Config

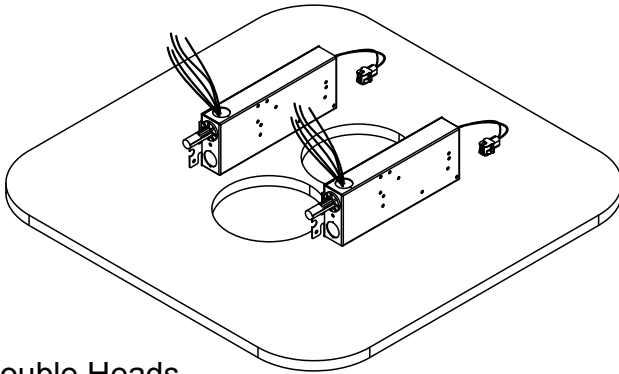
		Color Codes	
		18Ga Pigtail	Black
May not be present depending on driver options	White	Neutral	
	Green	Ground	
	Red	Switch Hot	
	Violet	Control +	
	Pink	Control -	

For Tunable White Options

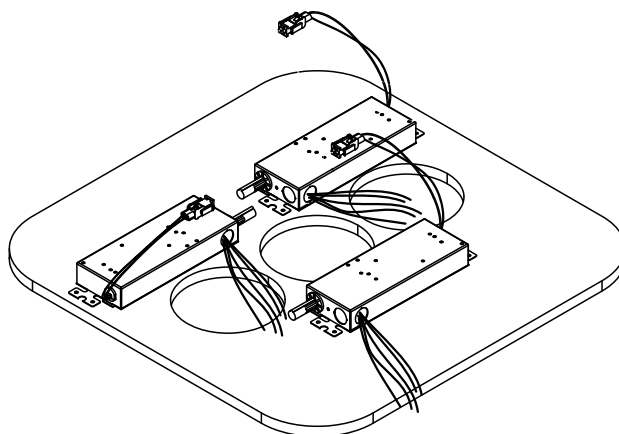
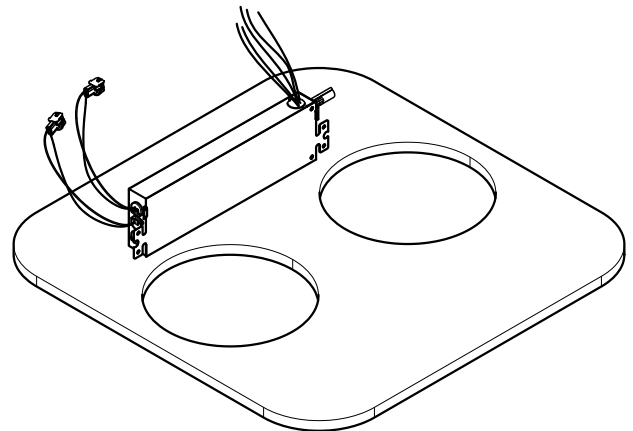
		Color Codes	
		Black	Load
May not be present depending on driver options	White	Neutral	
	Green	Ground	
	Red	Switch Hot	
	Violet	Intensity +	
	Pink	Intensity -	
	Violet	Color Temp +	
Pink	Color Temp -		



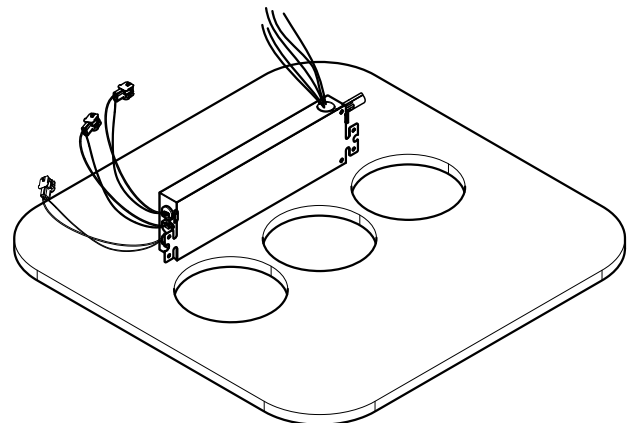
Single Head



Double Heads

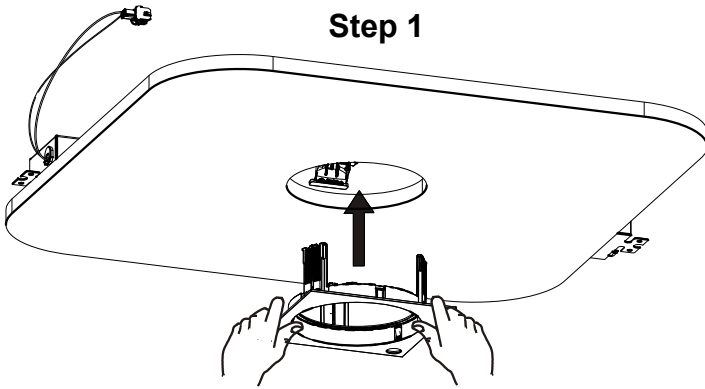


Triple Heads

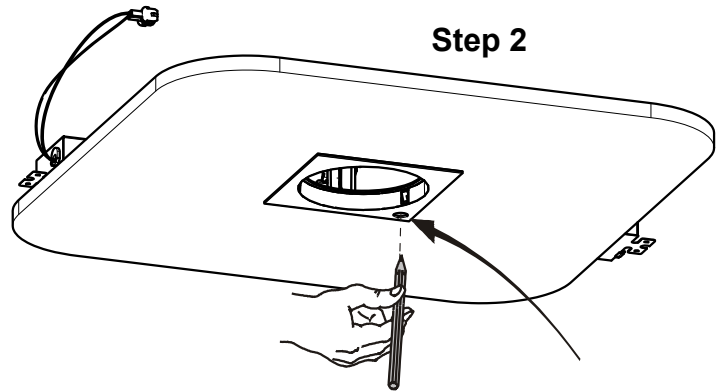


EM

Step 1

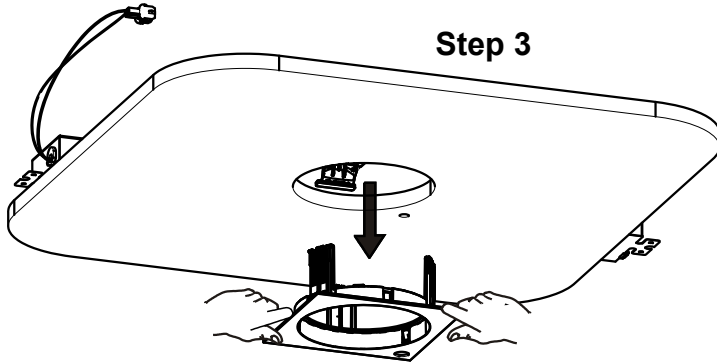


Step 2

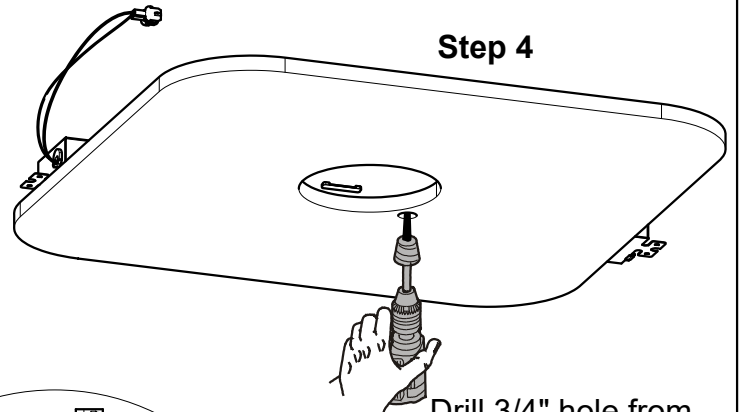


Mark hole position with pencil for EM test button

Step 3

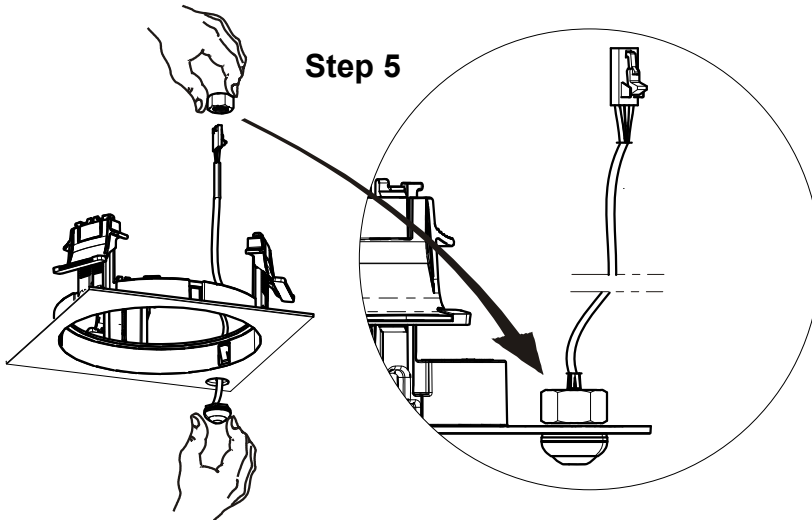


Step 4

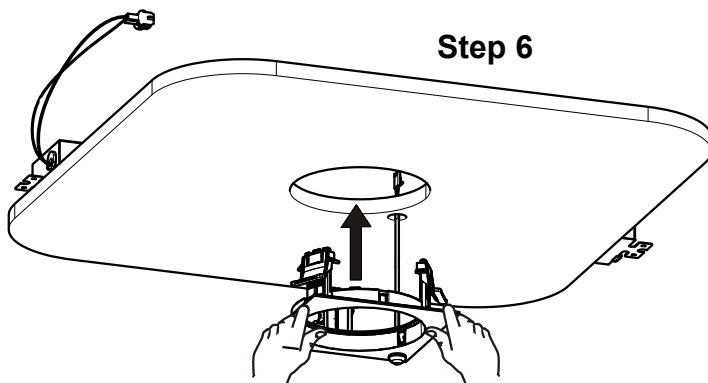


Drill 3/4" hole from pencil Mark

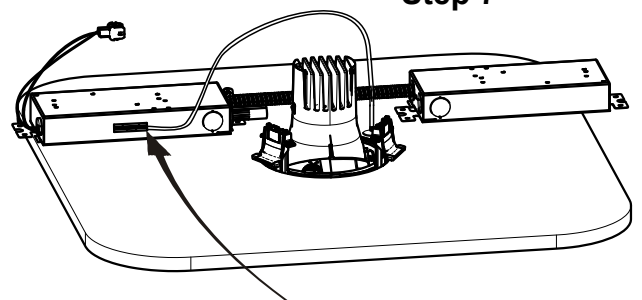
Step 5



Step 6



Step 7

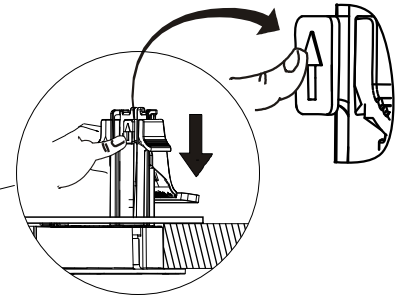
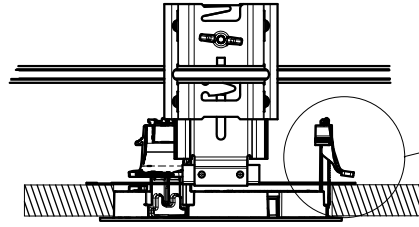
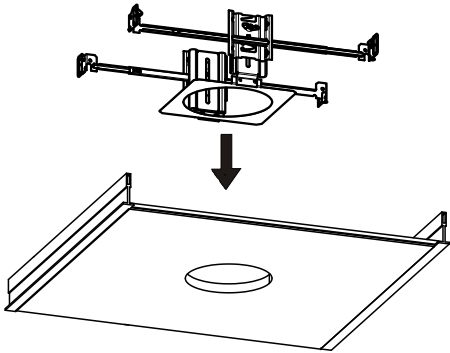


Connect EM Test Switch to EM driver

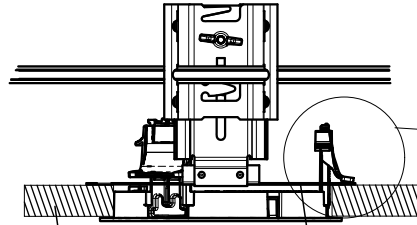
Trim Mounting - T-Grid

a

Push this arrow button to release clamping force

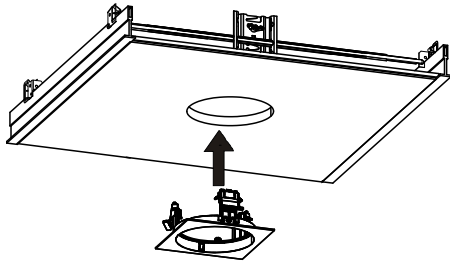
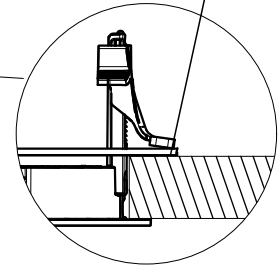


Clamp on T-bar frame

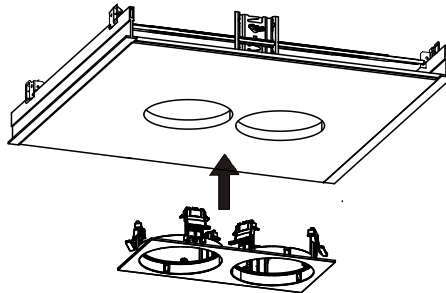


Ceiling

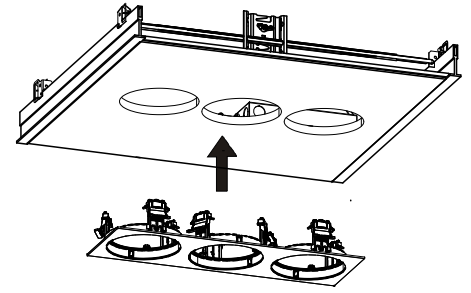
T-bar frame



Single Heads

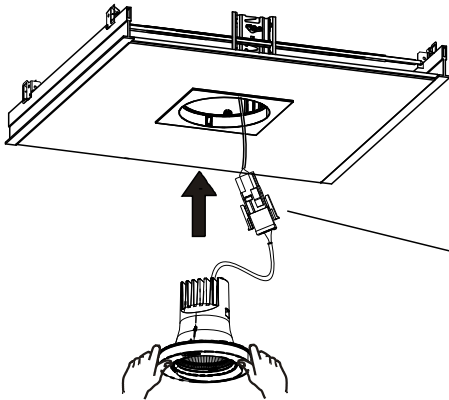


Double Heads

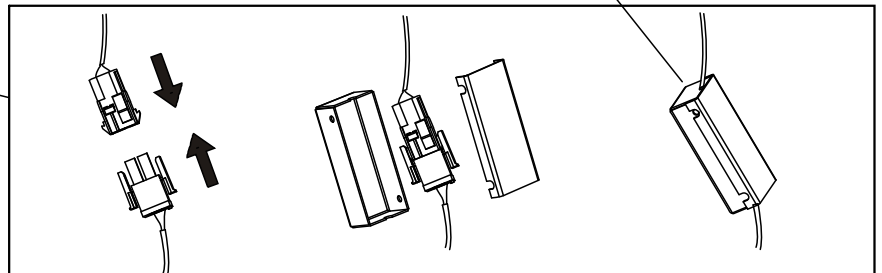


Triple Heads

b

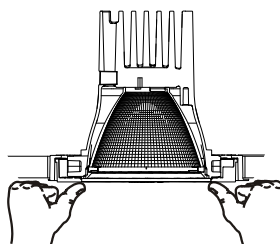
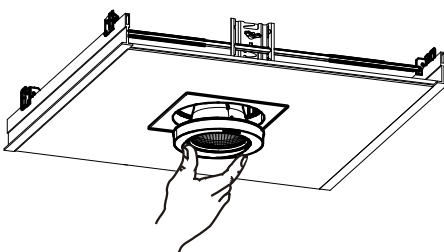


Cover for protection

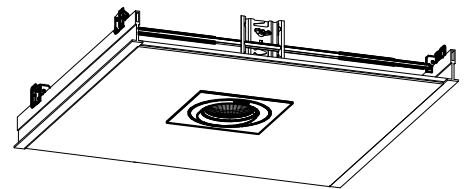


* Tunable White will have 2 connectors per head

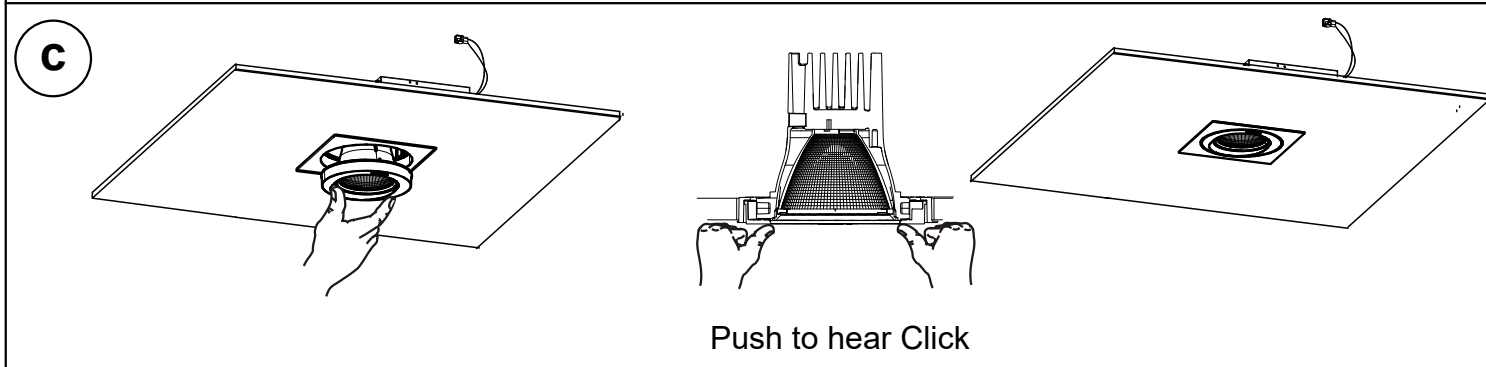
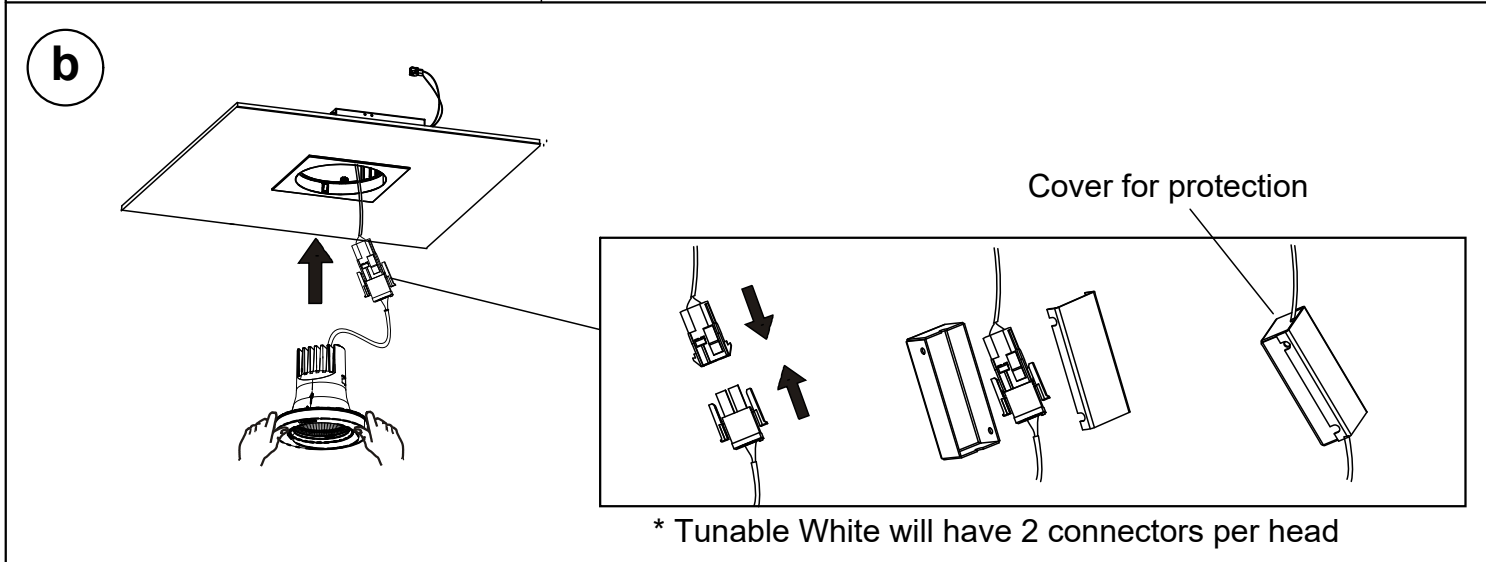
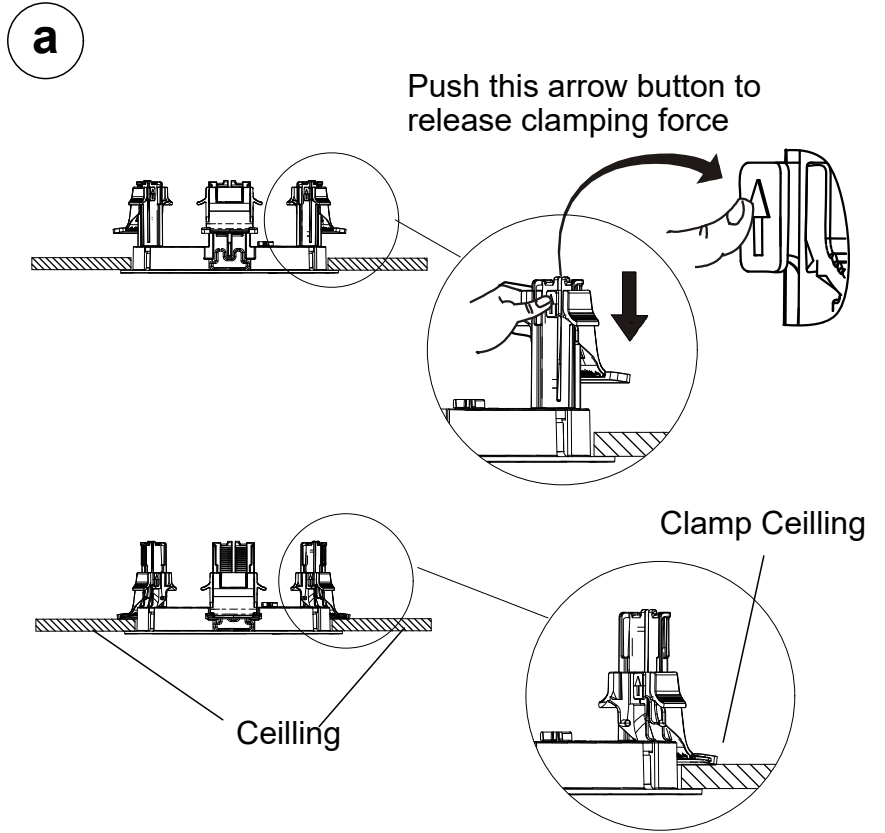
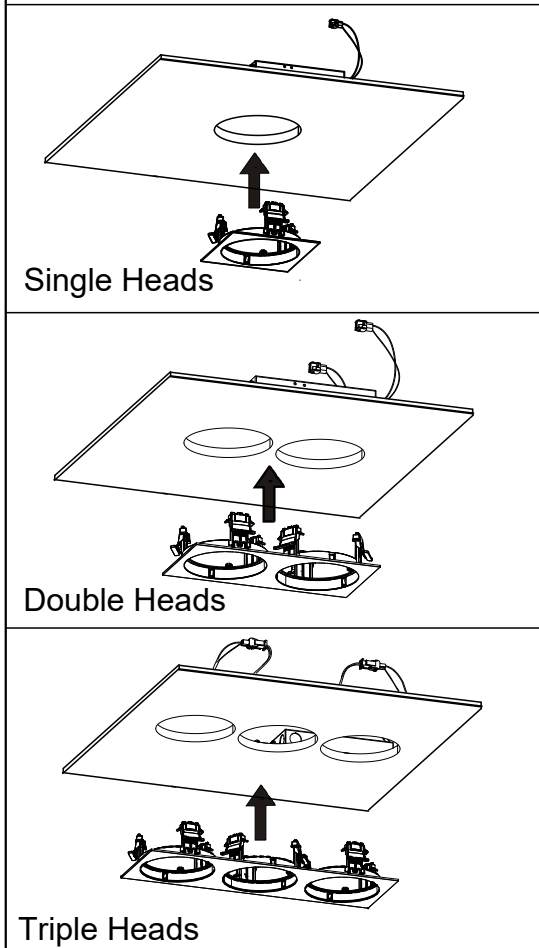
c



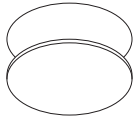
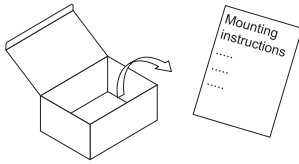
Push to hear Click



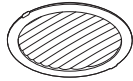
Trim Mounting - Sheet Rock



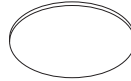
CAR EVO M ACCESSORY



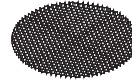
60800843
 CAR EVO M
 FOIL VFL



60800853
 CAR EVO M
 OVAL OUTLINE LENS

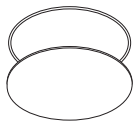


60800844
 CAR EVO M
 PROTECTION GLASS



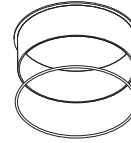
60800852
 CAR EVO M
 HONEYCOMB
 LOUVRE BK

$$\boxed{1} - \boxed{2} + \boxed{5}$$



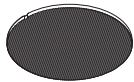
60800845
 CAR EVO M
 SOFT OUTLINE LENS

$$\boxed{1} - \boxed{3} + \boxed{5}$$



60800842
 CAR EVO M TUBE BK

$$\boxed{1} + \boxed{4} - \boxed{5}$$



60800857 CAR EVO M
 BOPT

$$\boxed{1} + \boxed{6} - \boxed{8}$$

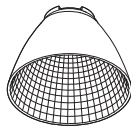


60800849 CAR EVO M
 VOPT

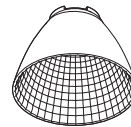
$$\boxed{1} + \boxed{7} + \boxed{9}$$



60800846 CAR EVO M
 REFL SP



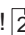
60800847 CAR EVO M
 REFL FL



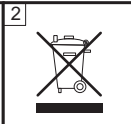
60800848 CAR EVO M
 REFL WFL

$$\boxed{1} + \boxed{10} - \boxed{12}$$

EN Important notices. Please, read first! 

ES Notas importantes. Por favor, lea primero! 

FR Remarques importantes. À lire en premier lieu ! 



EN

1 The installation and commissioning of the luminaire as well as any modification to the luminaire may only be performed by authorized personnel (qualified electrician).

The manufacturer is not liable for damages resulting from improper or faulty installation or operation or from unauthorized modifications to the luminaire.



Caution, risk of electric shock! Disconnect mains cables and any existing DALI control lines from mains and check that the power is off before conducting any maintenance and assembly work.

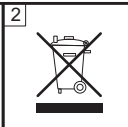
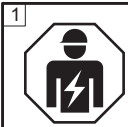
Hot plug-in is not permitted. Hot plug-in may result in damage to the luminaire and entail loss of warranty claims!



2 Dispose of packaging and luminaire in accordance with applicable regional regulations.

Keep the instructions safe!

Specifications are subject to change without notice! If you have questions, please contact the manufacturer.



ES



1 El montaje y la puesta en servicio de la luminaria así como toda modificación de la luminaria deberán ser realizados exclusivamente por personal técnico autorizado (electricista certificado).

El fabricante no se responsabiliza por los daños derivados del montaje incorrecto u operación indebida de la luminaria así como de las modificaciones no autorizadas en la luminaria.

Precaución: peligro de descarga eléctrica. Antes de proceder a labores de mantenimiento y montaje, desconecte de la red los cables de alimentación así como todo cable de control DALI y verifique la ausencia de tensión.

No está permitida la conexión en caliente. ¡La conexión en caliente puede dañar la luminaria e invalidar la garantía!

2 Deseche el embalaje y la luminaria de forma ecológica conforme a las normas regionales aplicables.

¡Guarde las instrucciones! ¡Reservado el derecho de realizar modificaciones técnicas sin preaviso!

Si tiene alguna pregunta, póngase en contacto con el fabricante.

FR



1 L'installation et la mise en service du luminaire ainsi que toute modification au luminaire doivent être effectuées par un personnel autorisé (électricien qualifié).

Le fabricant décline toute responsabilité pour des dommages résultant d'une erreur de montage, d'une exploitation non conforme ou de modifications non autorisées effectuées sur le luminaire.

Avertissement, risque de choc électrique. Prudence. Avant tous travaux de montage et d'entretien, déconnectez les câbles d'alimentation et les lignes de commande DALI et assurez-vous de leur mise hors tension.

Le raccordement en cours de service (hot plug-in) est interdit. Il peut provoquer l'endommagement du luminaire et la perte de la garantie!

2 Éliminez l'emballage et le luminaire dans le respect de l'environnement et des prescriptions régionales.

Conservez cette notice!

Modifications techniques sans préavis! Si vous avez des questions, veuillez contacter le fabricant.

